

**Паспорт изделия**  
**Люк полимер-песчаный типа Л**  
**ТУ 5772-001-92434427-2013**

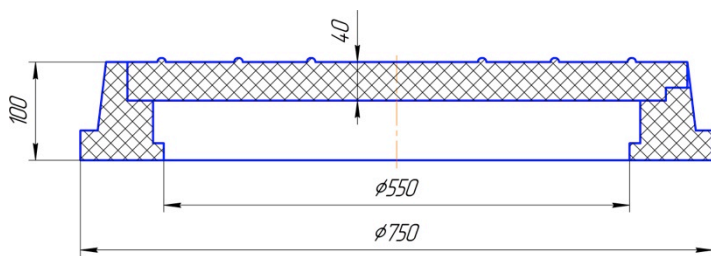
Люк полимер-песчаный типа «Л» рекомендуется устанавливать в зоне зеленых насаждений, в пешеходной зоне.

Люки применяют:

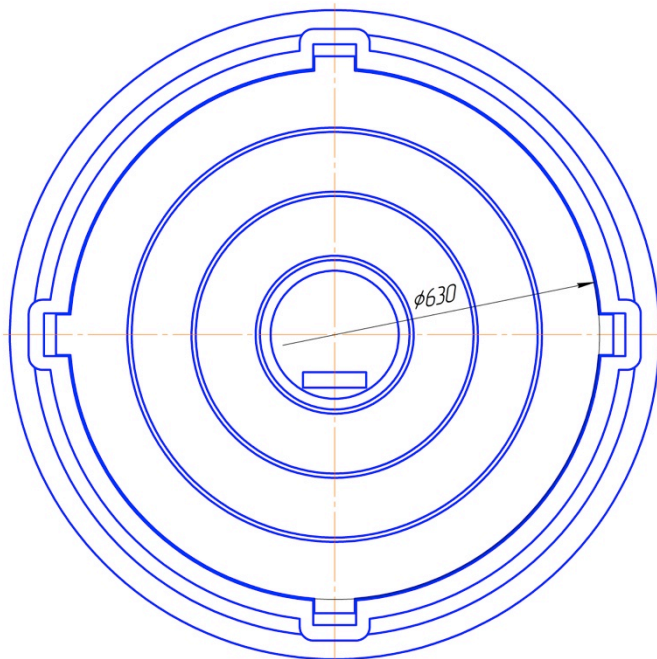
- на смотровых кабельных колодцах
- на всех видах инженерных сетей
- на тротуарах и пешеходных дорожках (кроме автодорог и автострад)

Условное обозначение:

Люк ЛП-Л (А30)-63 ТУ 5772-001-92434427-2013



A-A



**Технические параметры.**

Нагрузка номинальная - 30 кН  
Масса не более 44 кг.

В комплект поставки люка входит:

- корпус-1 шт.;
- крышка-1 шт.;
- паспорт- 1экземпляр на партию люков.

**Гарантия производителя.**

Изготовитель гарантирует соответствие изделий требованиям настоящих технических условий при соблюдении потребителем условий эксплуатации, транспортирования и хранения.

Гарантийный срок эксплуатации изделий – 12 мес. со дня ввода в эксплуатацию, но не более 18 мес. со дня отгрузки.

Примечание по установке: верхняя плоскость крышки люка должна располагаться на одном уровне с поверхностью

Генеральный директор  
ООО «Синергия-С»

Иевлев В.А.